

ГОСТ 22822-83

Группа Г18

ГОСУДАРСТВЕННЫЙ СТАНДАРТ СОЮЗА ССР

Сборочные единицы и детали трубопроводов

ТРОЙНИКИ ПЕРЕХОДНЫЕ НА  $P_y$

св 10 до 100 МПа (св. 100 до 1000 кгс/см<sup>2</sup>)

Конструкция и размеры

Assembly units and pipeline parts.

Reducing T-branches

for  $P_{ном}$  9,81-98,1 МПа (100-1000 kgf/cm<sup>2</sup>).

Construction and dimensions

ОКП 36 4700

Дата введения 1985-01-01

## ИНФОРМАЦИОННЫЕ ДАННЫЕ

1. РАЗРАБОТАН И ВНЕСЕН Министерством химического и нефтяного машиностроения

РАЗРАБОТЧИКИ

Б.И.Вагайцев (руководитель темы); М.И.Миль; Е.Я.Нейман; А.П.Корчагин, канд. техн. наук; А.Д.Головнев

2. УТВЕРЖДЕН И ВВЕДЕН В ДЕЙСТВИЕ Постановлением Государственного комитета СССР по стандартам от 25.11.83 N 5523

3. Срок проверки - 1993 г.

4. ВЗАМЕН ГОСТ 22822-77

5. ССЫЛОЧНЫЕ НОРМАТИВНО-ТЕХНИЧЕСКИЕ ДОКУМЕНТЫ

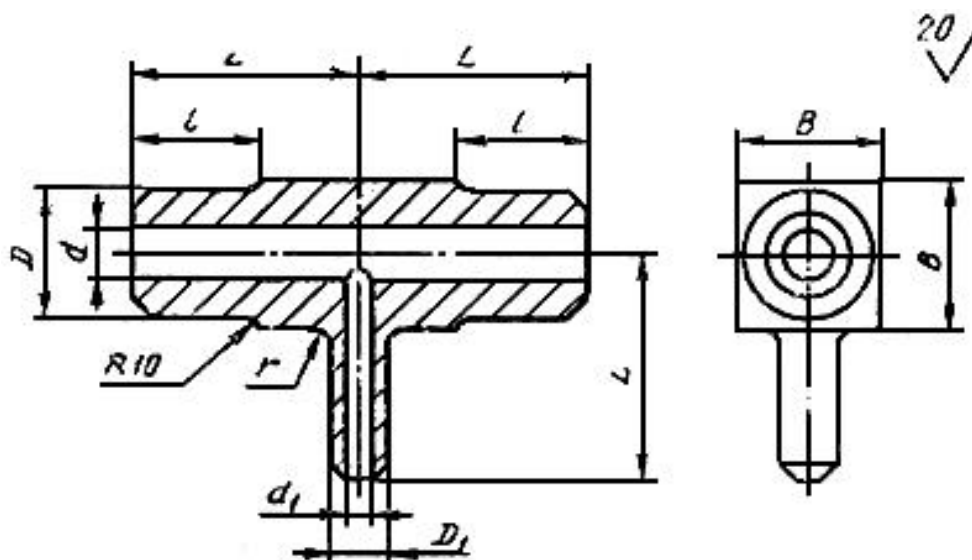
Обозначение НТД, на который дана ссылка	Номер пункта
<a href="#">ГОСТ 22790-89</a>	3

6. ПЕРЕИЗДАНИЕ (июль 1991 г.) с Изменением N 1, утвержденным в декабре 1988 г.

7. Ограничение срока действия снято Постановлением Государственного комитета СССР по стандартам от 23.12.88 N 4519

1. Настоящий стандарт распространяется на переходные тройники для трубопроводов, применяемых на предприятиях отраслей нефтехимической промышленности и для производства минеральных удобрений, на  $P_y$  св. 10 до 100 МПа (св. 100 до 1000 кгс/см<sup>2</sup>) и  $D_y \times D'_y$  от 6x6 до 200x200 мм при температуре среды от минус 50 до плюс 510 °С.

2. Конструкция и размеры тройников должны соответствовать указанным на чертеже и в таблице.



Размеры в мм

Условные проходы $D_y \times D'_y$	Исполнение детали	$D$	$D_1$	$d$	$d_1$	$L$	$B$	$l$	$r$	Масса, кг, не более
6x6	2	15	15	6	6	60	20	45	5	0,3
	4									0,4
10x6	2	26	26	10	10	70	30	45	10	0,5
	4									0,8
10x10	2	26	26	10	10	70	30	45	10	0,6
	4									0,9
15x6	2	36	36	15	15	85	45	50	15	0,7
	4									1,5
15x10	2	36	36	15	10	75	45	50	10	0,7
	4									1,6
15x15	2	36	36	15	15	75	45	50	10	0,7
	4									1,8

25x6	1	38	15	6	85	55	15	2,0				
	2											
	3	46										3,0
	4	50							100	60		3,8
25x10	1	38	26	10	85	55	15	2,0				
	2											3,0
	3	46										3,1
	4	50							100	60		3,9
25x15	1	38	36	15	85	55	15	2,1				
	2											2,5
	3	46										3,3
	4	50							100	60		4,1
25x25	2		46	25	85	55	50	2,4				
	3	46										3,5

	4	50	50			100	60		4,5
32x10	1	46					55		2,6
	2	50					60		3,4
	3	58	26		10		65		4,1
	4	70				110	75	20	6,8
32x15	1	46					55		2,6
	2	50				100	60	15	3,4
	3	58	36	32	15		65		5,2
	4	70				110	75	20	7,0
32x25	1	46	38				55		2,7
	2	50				100	60	15	3,8
	3	58	46		25		65		5,4
	4	70	50			110	75	20	7,4
	1	46	46				55		2,9
	2	50	50			100	60	15	3,9

32x32	3	58	58	32	32		65		6,2	
	4	70	70				75		8,1	
40x10	1	58	26	10		110	65	50	4,2	
							75		6,4	
	2	70					70		4,6	
	3					75	6,4			
	4	85				150	90	80	20	12,6
40x15	1	58	36	40	15	110	65	50	4,2	
							75		6,4	
	2	70					70		4,7	
	3					75	6,6			
	4	85				150	90	80	12,9	
	1	58	38				65		4,3	
	2					110	70	50	4,9	

40x25	3	70	46		25		75		6,8
	4	85	50			150	90	80	13,5
40x32	1	58	46				65		4,5
							75		6,8
	2	70	50		32	110	70	50	5,0
	3		58				75		7,2
	4	85	70			150	90	80	14,5
40x40	1	58	58				65		4,9
	2					110	70	50	11,3
	3	70	70	40	40		75		7,5
	4	85	85				90		17,7
50x32	1	78	46			150	85		8,4
	2	85	50	55	32		90		11,4
	3		58						23,7
	4	105	70	60		170	115		24,4





	4	130	85			190	140		40	42,5
65x50	1	90	78				100			14,4
	2	105	85		55	170	115		20	21,9
	3	115					125			33,9
	4	130	105	70	60	190	140		40	43,8
65x65	1	90	90				100			15,0
	2	105	105			170	115	80	20	23,0
	3	115	115		70		125			34,4
	4	130	130				140			46,9
80x32	1	115	46	85		190	125			23,2
	2	130	50		32		140			32,8
	3	140	58	90			155			55,6
	4	160	70			235	170	95		75,3
	1	115	58	85			125			23,8
	2	130			40	190	140	80		34,0



100x32	1	130	46	32	190	140	80	27,8
	2	140	50		155	49,1		
	3	160	58		235	170	95	65,1
	4	180	70		250	190	100	97,3
100x40	1	130	58	40	190	140	80	28,4
	2	140			155	50,5		
	3	160	70		235	170	95	65,6
	4	180	85		250	190	100	98,5
100x50	1	130	78	55	190	140	80	28,8
	2	140	85		155	51,2		
	3	160			235	170	95	69,0
	4	180	105		250	190	100	100,3
100x65	1	130	90	70	190	140	80	29,3
	2	140	105		155	52,8		
	3	160	115		235	170	95	69,6

	4	180	130
100x80	1	130	115
	2	140	130
	3	160	140
	4	180	160
100x100	1	130	130
	2	140	140
	3	160	160
	4	180	180
125x40	1	160	58
	2	180	
	3	195	70
	4	220	85
	1	160	78

	250	190	100		104,3
85	190	140	80		30,4
		155			55,1
90	235	170	95		72,4
85	250	190	100		109,4
	190	140	80		31,1
		155			56,1
100	235	170	95		73,6
	250	190	100		112,8
	235	170	95		51,4
	250	190			83,7
40		210	100		125,1
	285	240			178,4
	235	170	95	60	51,8

125x50	2	180	85	120	55	250	190	100	84,6	
	3	195					210			129,2
	4	220	105		60	285	240			180,1
125x65	1	160	90			235	170	95	52,4	
	2	180	105			250	190		86,6	
	3	195	115		70		210	100	130,2	
	4	220	130			285	240		184,3	
125x80	1	160	115		85	235	170	95	53,9	
	2	180	130			250	190		79,8	
	3	195	140		90		210	100	133,1	
	4	220	160		85	285	240		189,5	
125x100	1	160	130			235	170	95	54,7	
	2	180	140			250	190		80,8	
	3	195	160		100		210	100	135,7	
	4	220	180			285	240		193,1	



150x65	3	245	115	70		270	242,8	
	4	275	130		320	300		321,9
150x80	1	195	115	150	85	210	97,2	
	2	220	130		285	240	142,0	
	3	245	140		90	270	246,5	
	4	275	160		85	320	300	327,5
150x100	1	195	130	150	100	210	98,1	
	2	220	140			285	240	142,9
	3	245	160			270	249,4	
	4	275	180			320	300	331,4
150x125	1	195	160	150	120	210	101,2	
	2	220	180			285	240	152,1
	3	245	195			270	257,6	
	4	275	220			320	300	341,5
	1	195	195			210	103,5	

150x150	2	220	220	150	285	240	100	60	153,9
	3	245	245		270	268,7			
	4	275	275		300	352,3			
200x65	1	245	90	70	320	270	100	60	199,2
	2	275	105		300	173,0			
	3	300			390	320			173,8
200x80	1	245	115	90		270	100	60	175,8
	2	275	130		320	300			172,2
	3	300	140		390	320			177,3
200x100	1	245	130	100		270	100	60	249,2
	2	275	140		320	300			251,1
	3	300			390	320			251,9
200x125	1	245	160	120		270	100	60	255,4
	2	275	180		320	300			260,3



	3	300			390	320		269,3
200x150	1	245	195	150		270		394,9
	2	275	220		320	300		411,4
	3	300	245		390	320		402,2
200x200	1	245	245	195		270		411,7
	2	275	275		320	300		429,7
	3	300	300		390	320		441,0

(Измененная редакция, Изм. N 1).

### 3. Технические требования - по [ГОСТ 22790-89](#).

Пример условного обозначения переходного тройника исполнения 4,  $D_y$  65 мм и  $D'_y$  40 мм, на условное давление  $P_y$  100 МПа согласно табл.1 [ГОСТ 22790-89](#), из стали марки 203Х3МВФ:

*Тройник переходной 4-65x40-100-20Х3МВФ-ГОСТ 22822-83*

Текст документа сверен по:

официальное издание

Сборочные единицы и детали трубопроводов

на  $P_y$  св. 10 до 100 МПа (св. 100 до 1000 кгс/см<sup>2</sup>).

Конструкция и размеры. Общие технические условия:

Сб. ГОСТов. - М.: Издательство стандартов, 1991